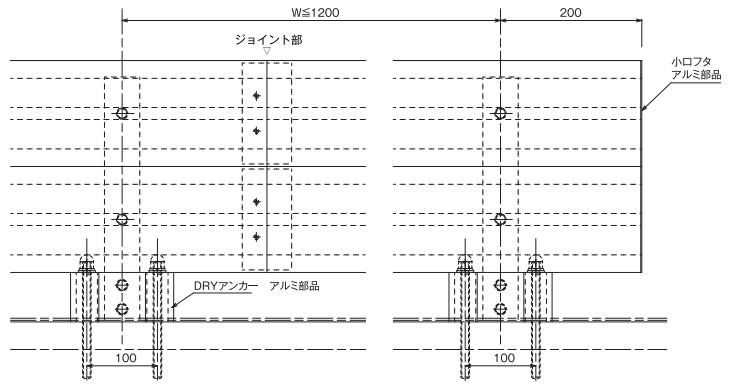
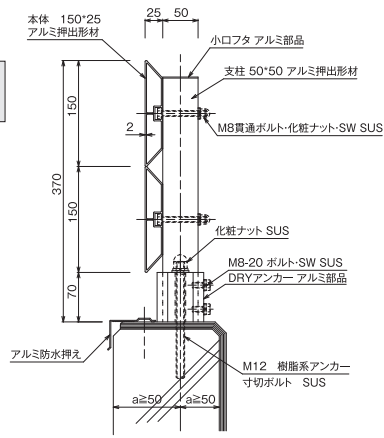
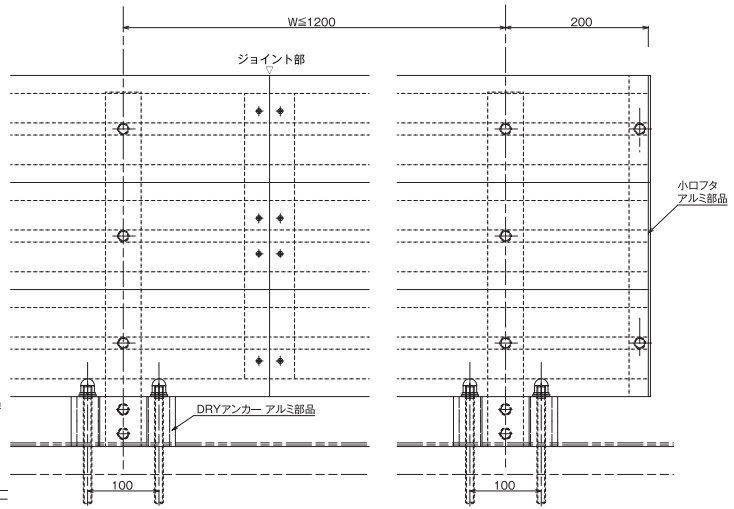
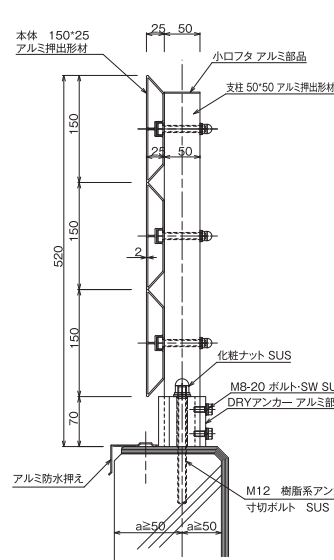


■B-1型

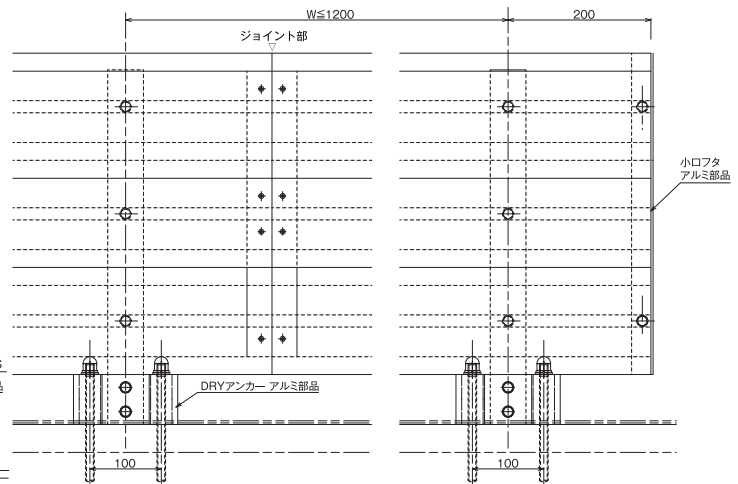
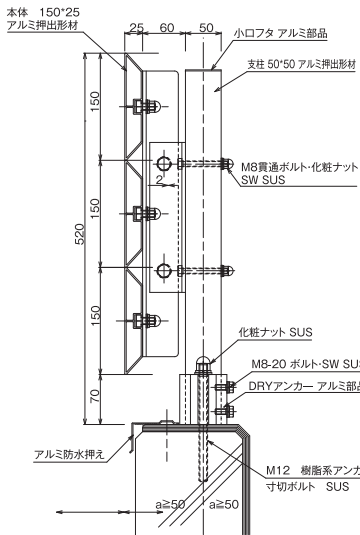
ビル・マンション用
(L型タイプ)



■B-2型



■B-3型



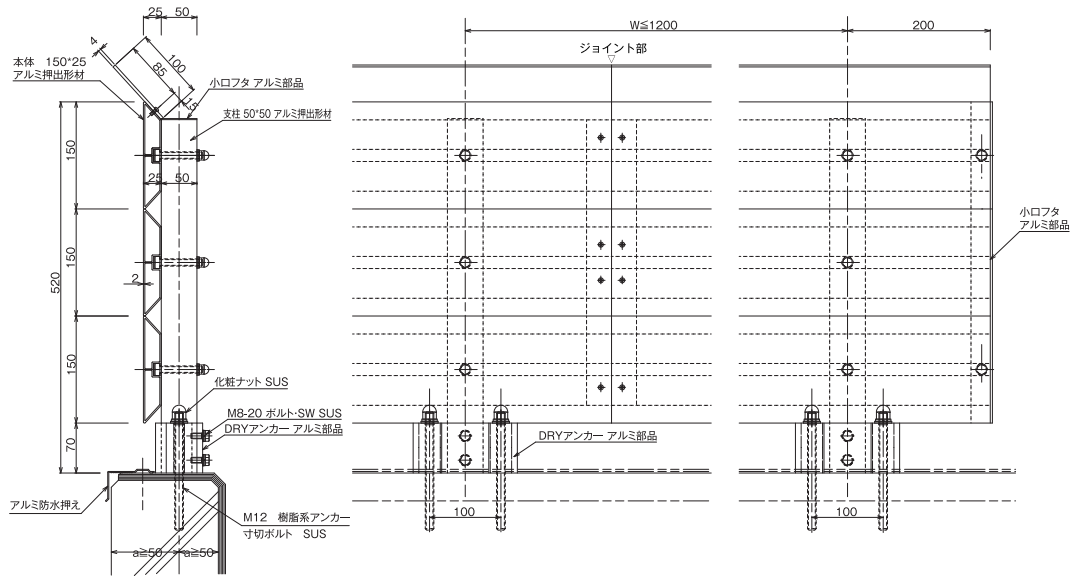
標準仕様

形 材：アルミニウム押出形材

表面処理：陽極酸化複合皮膜

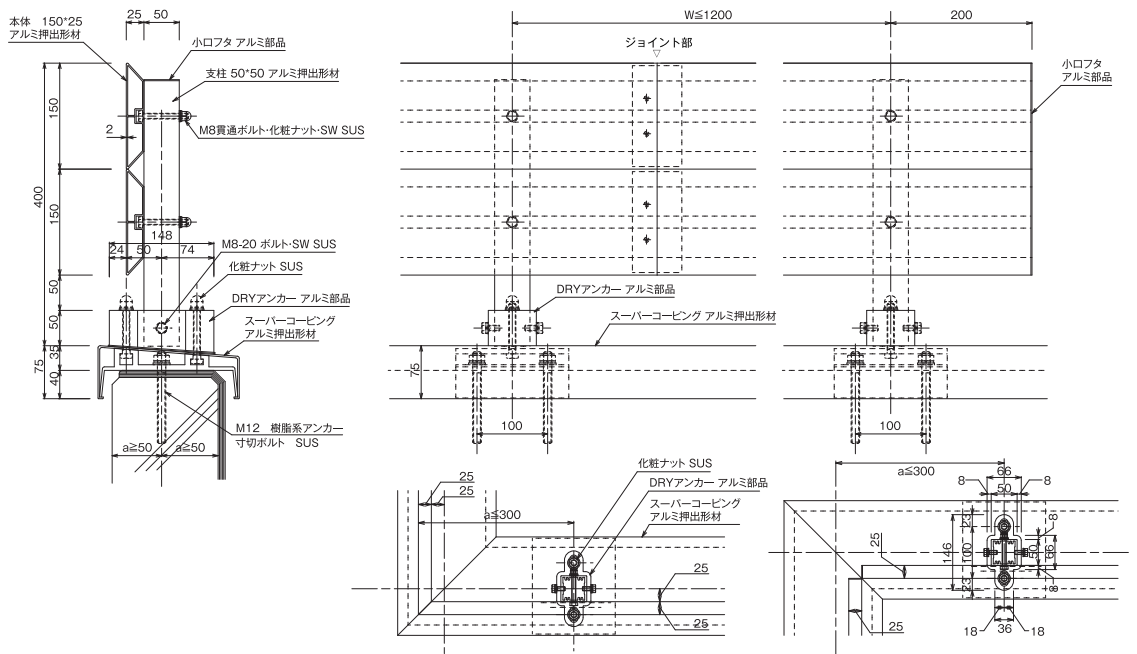
商品色： S=シルバー UC=ステンカラー BKC=ブロンズ

■BW型

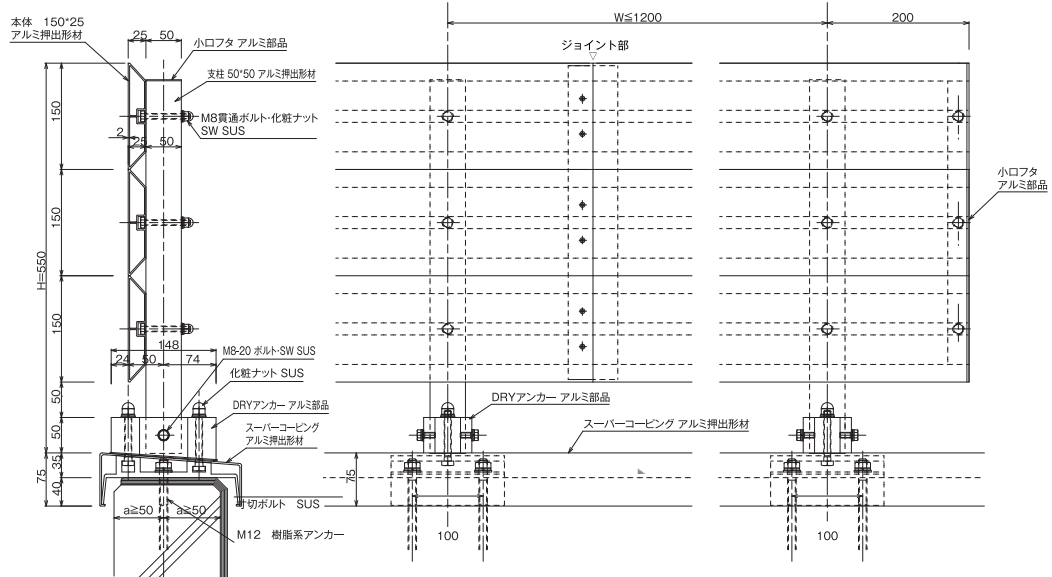


■B-4型

ビル・マンション用
(オープンタイプ)



■B-5型



北海道軽金属株式会社

〒004-0031 札幌市厚別区上野幌1条1丁目2-8 TEL.011-895-0011 FAX.011-895-0012

- 商品は予告なく変更する場合がありますのでご了承ください。
- 掲載されている商品の色は、印刷条件などにより実際の商品の色と異なる場合がありますので、あらかじめご了承ください。

スノーフライは
受注生産品ですので
納期をご確認ください。