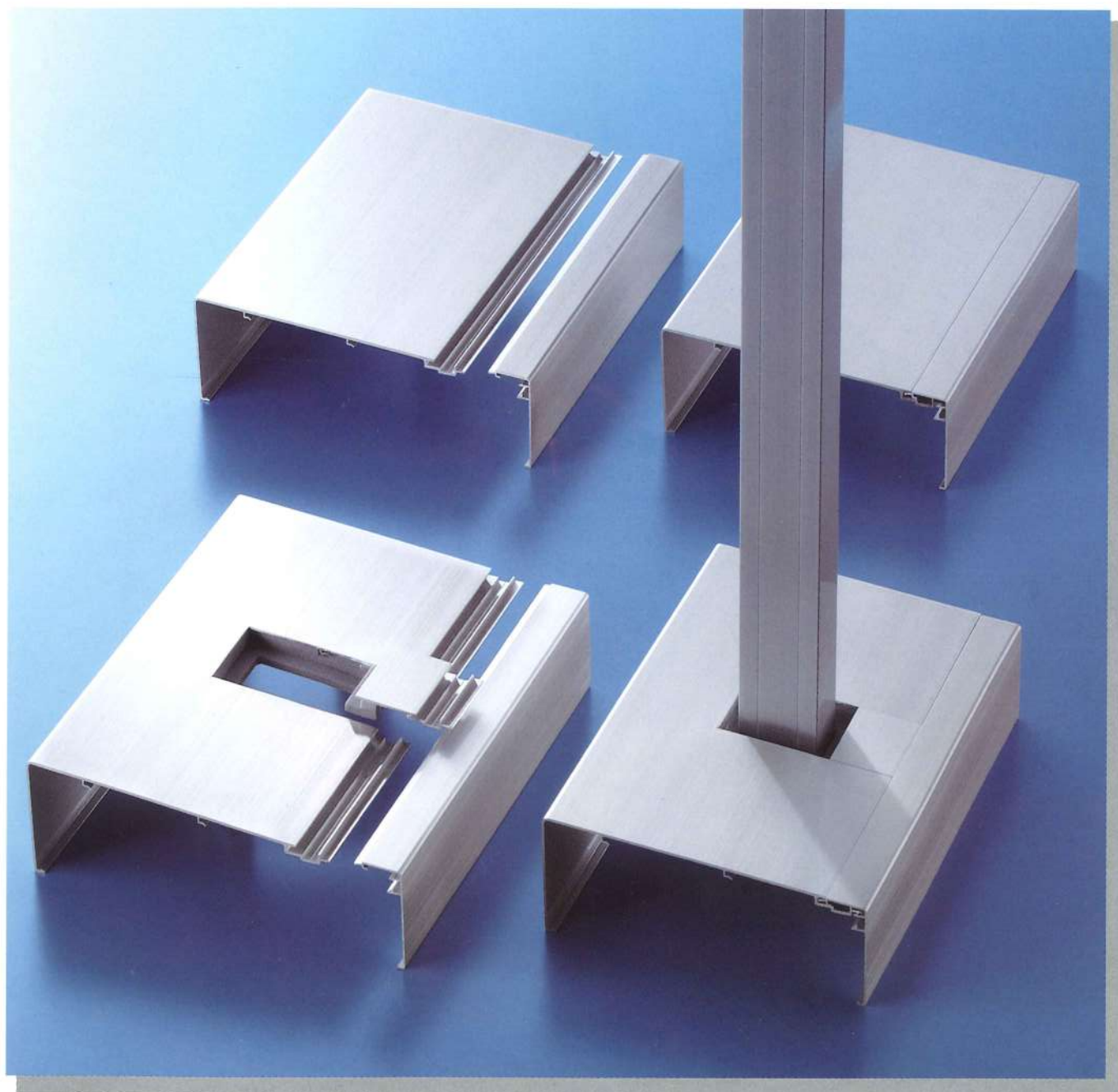


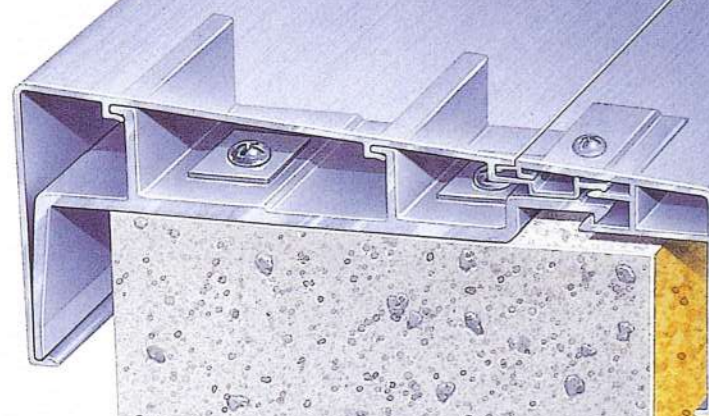
アルミ笠木/ツインコーピング

Twin COPING



TwinCOPING

ツインコーピング



**改修時の撤去、復旧作業も簡単、
作業日数の短縮、納期にもラクラク対応。**

4点止めの採用で、取付強度が「2倍」にアップ。

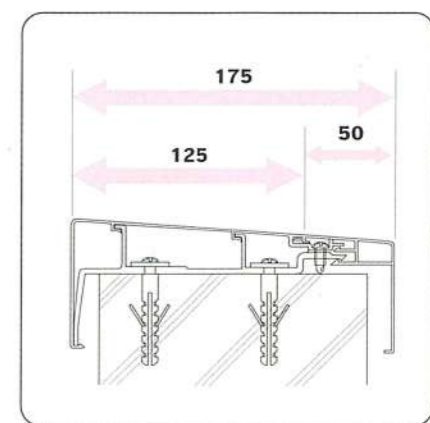
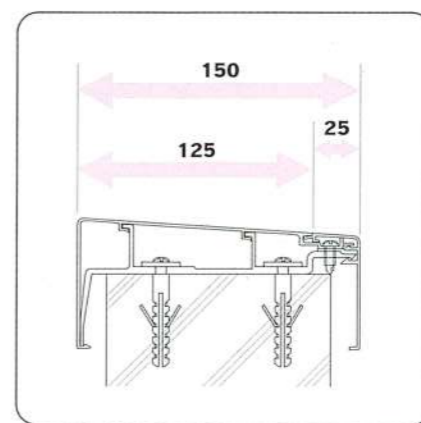
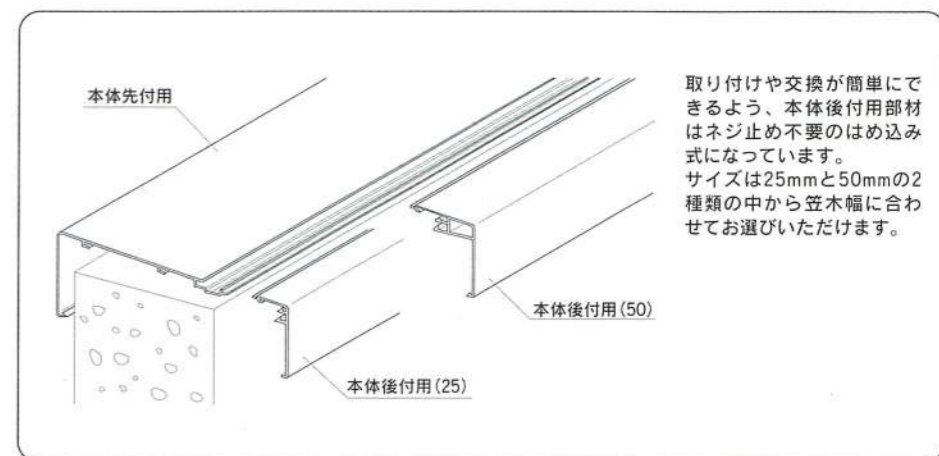
「ツインコーピング」は、4点止めの笠木受け金具を採用した安心設計。

従来の笠木に比べ、取り付け強度が2倍に向上しました。

暴風雨などによる笠木の外れを防ぎ、いつまでも建築物を美しく保護します。

**組み合わせ時際の2ピース構造で、
現場での「サイズ変更」にラクラク対応。**

パラペットの躯体幅に合わせて2つのピースを組み合わせる2ピース構造ですので、現場でのサイズ変更に対応します。サイズは、本体先付用3種類と本体後付用2種類。W150mm～W275mmまで6パターンの組み合わせの中から躯体幅に合わせてお選びいただけます。



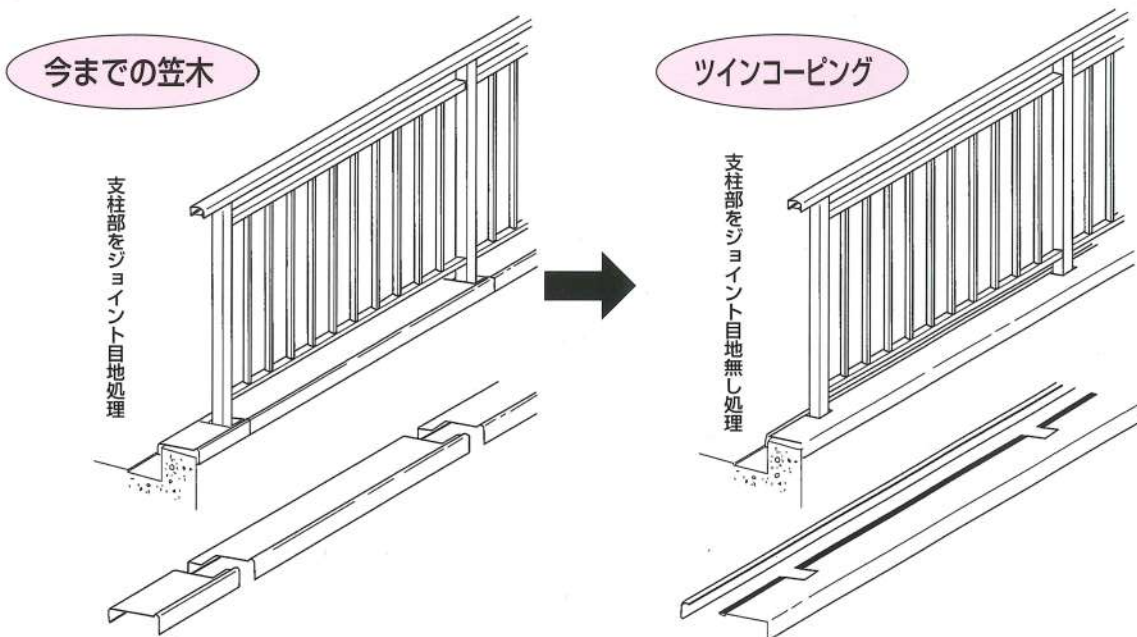
標準仕様

- 材料
JIS4100に規定するA6063Sを使用します。
- 表面処理
JIS H8602(アルミニウム及びアルミニウム合金の陽極酸化塗装複合皮膜)に規定するB種とし、次のとおりとします。
陽極酸化皮膜は、JISH8601による9.0μm以上とし、かつ透明合成樹脂塗装7.0μm以上を施します。
- 商品色
シルバー(S)・ブロンズ(B)・ダークブロンズ(DB)・ブラック(K)

取付カンタンの親切設計で、手摺付笠木の改修（新築工事）が、より「美しくスピーディ」に。

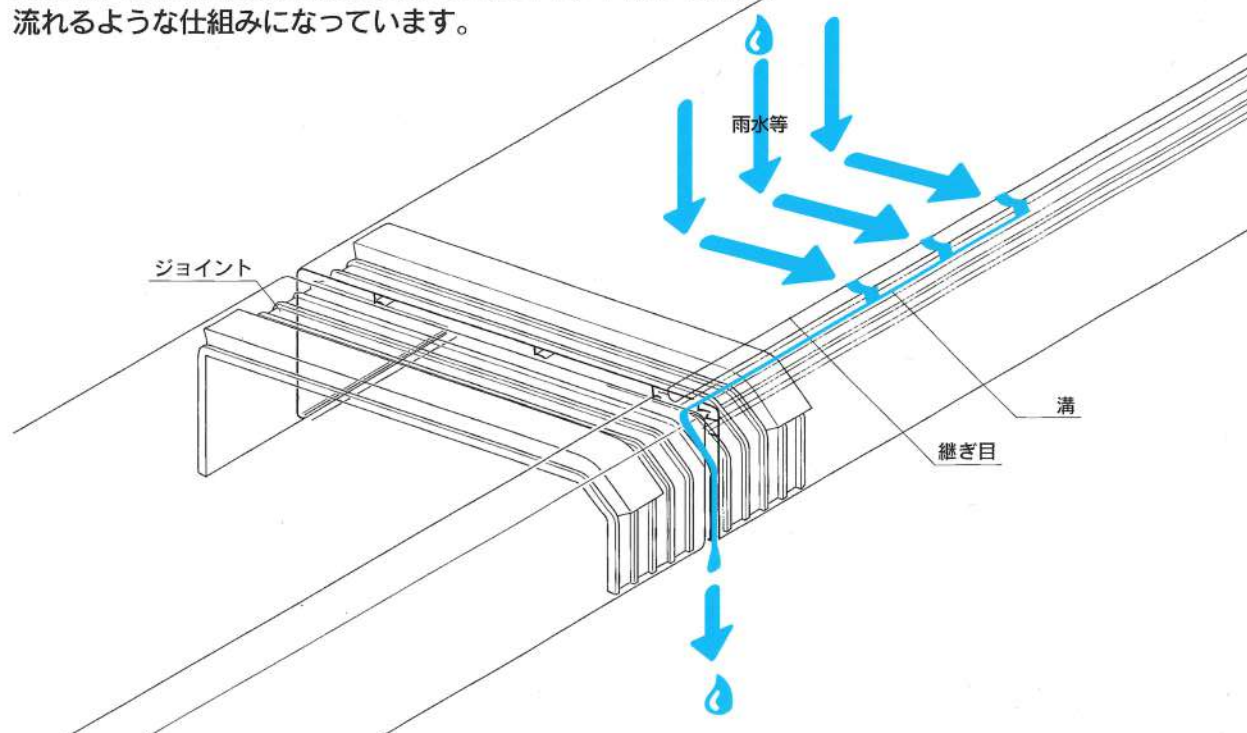
「ツインコーピング」の手摺付笠木は、取り付けがとても簡単です。改修・新築に関わらず、現場では柱を通す部分の切欠加工を施すだけなので、工事がスピーディに行えます。しかも、切断していないので仕上がりが美しく防水面でも安心です。

■手摺付笠木の施工方法比較（改修工事）

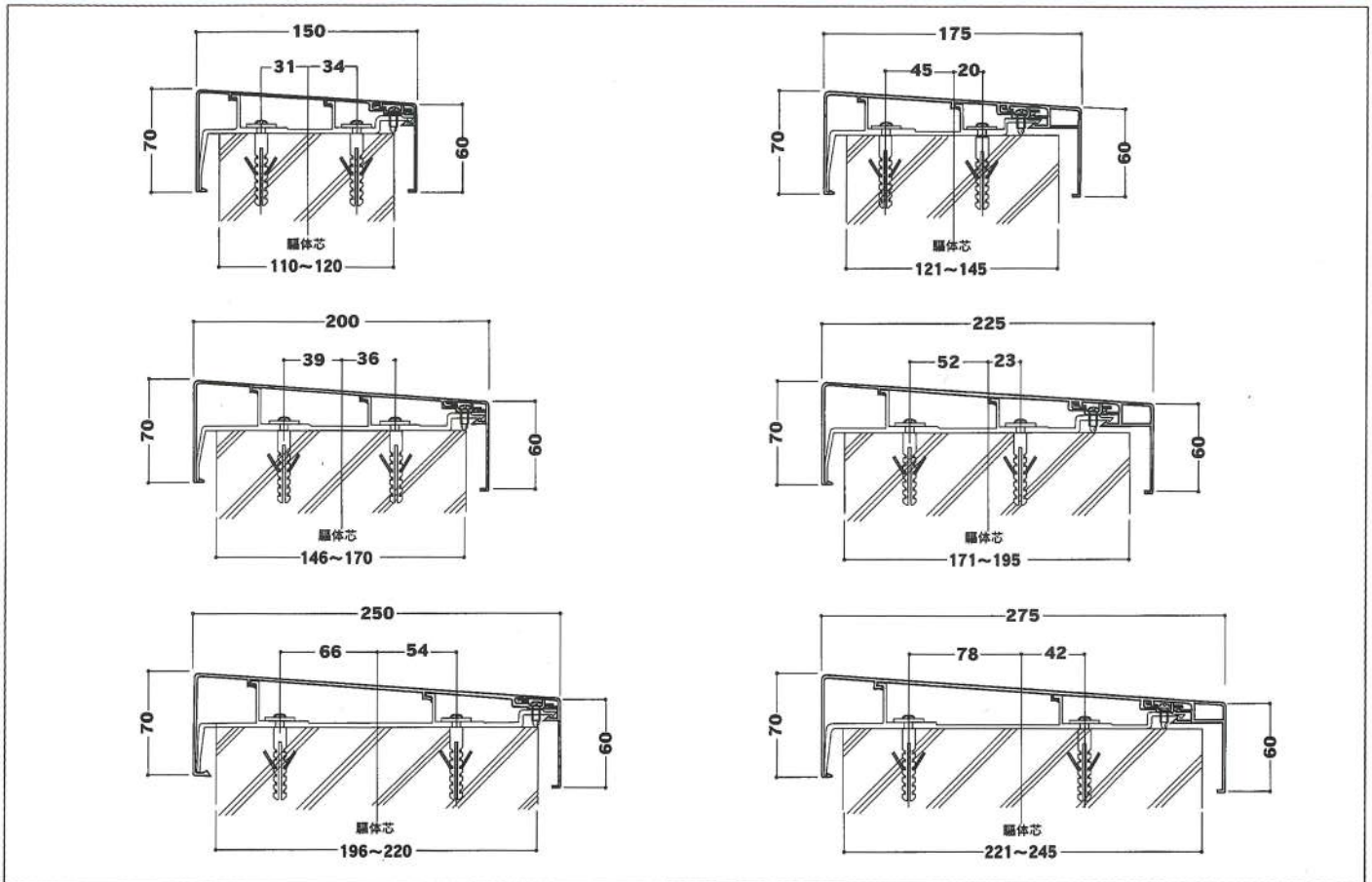


漏水をシャットアウトする〈排水経路〉

「ツインコーピング」は防水効果も抜群。継目から進入した雨水は、笠木内部の排水経路を通してジョイント板から外に流れるような仕組みになっています。



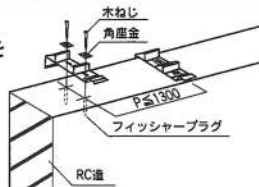
参考納まり図



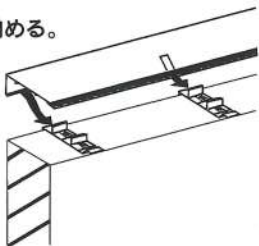
取付方法

躯体笠木だけの施工

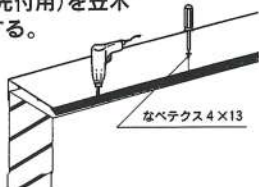
① 躯体に笠木受けを取り付ける。



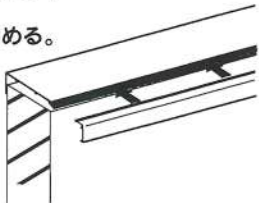
② 笠木(先付用)を納める。



③ 穴を明け、笠木(先付用)を笠木受けにねじ止めする。

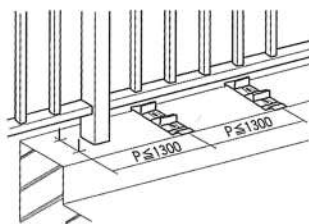


④ 笠木(後付用)を納める。

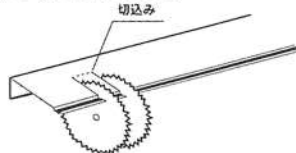


手摺り付笠木の施工

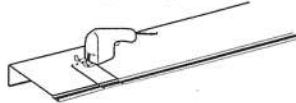
① 躯体に笠木受けを取り付ける。



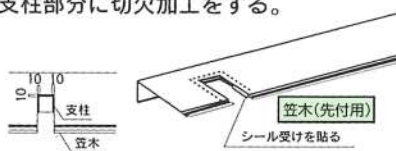
② 切断機で切目を入れる。



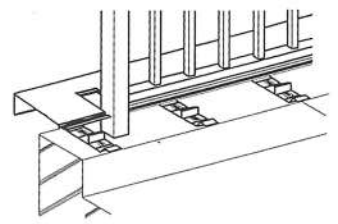
③ ジグソーで切り落とす。(プレスで落とす)



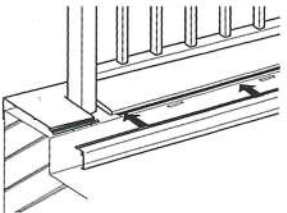
④ 支柱部分に切欠加工をする。



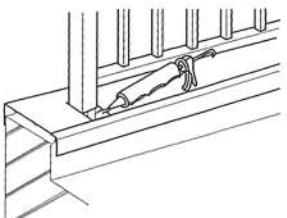
⑤ 笠木(先付用)を躯体に納める。



⑥ 笠木(後付用)を納める。



⑦ シーリング処理を施す。



規格寸法表

● 組合せ製品幅(W)

	適応躯体幅	製品幅(W)	製品幅A¹	製品幅A²
	110~120mm	150mm	125mm	125mm
121~145	175	50		
140~170	200	175	175	25
171~195	225			50
196~220	250	225	225	25
221~245	275			50

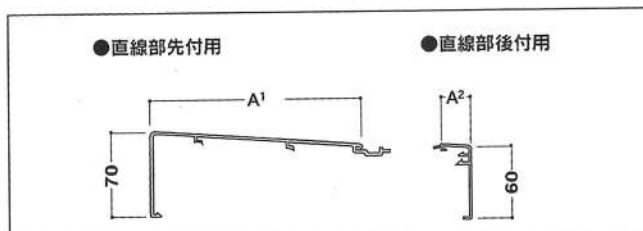
笠木本体直線部

■ 直線部先付用

商品番号	製品幅A¹	定尺	梱包入数	附属品(定尺1本当り)
TKA-001	125mm	4,000mm	2本	笠木受 4ヶ 丸木ねじ 8本 フィッシャープラグ 8本 角座金 8枚 なベテクス 4本
TKA-002	175			
TKA-003	225			

■ 直線部後付用

商品番号	製品幅A²	定尺	梱包入数
TKA-011	25mm	4,000mm	2本
TKA-012	50		



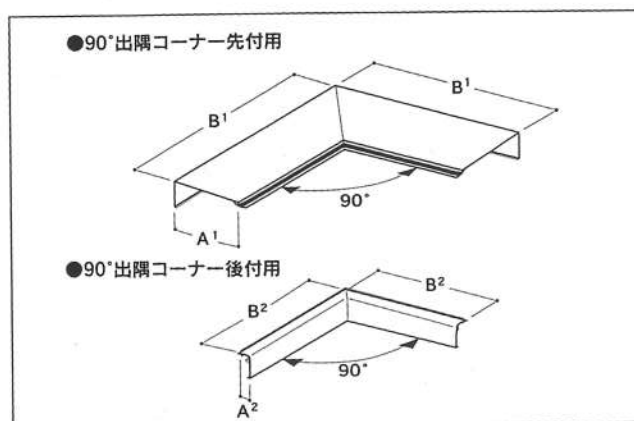
笠木本体コーナー部(出隅)

■ 90° 出隅コーナー先付用

商品番号	製品幅A¹	製品幅B¹	梱包入数	附属品(定尺1本当り)
TKA-016	125mm	500mm	1本	笠木受 4ヶ 丸木ねじ 8本 フィッシャープラグ 8本 角座金 8枚 なベテクス 4本
TKA-017	175			
TKA-018	225			

■ 90° 出隅コーナー後付用

商品番号	製品幅A²	製品幅B²	梱包入数
TKA-026 (W=150用)	25mm	380mm	1本
TKA-027 (W=200用)		330	
TKA-028 (W=250用)		280	
TKA-029 (W=175用)	50	380	
TKA-030 (W=225用)		330	
TKA-031 (W=275用)		280	



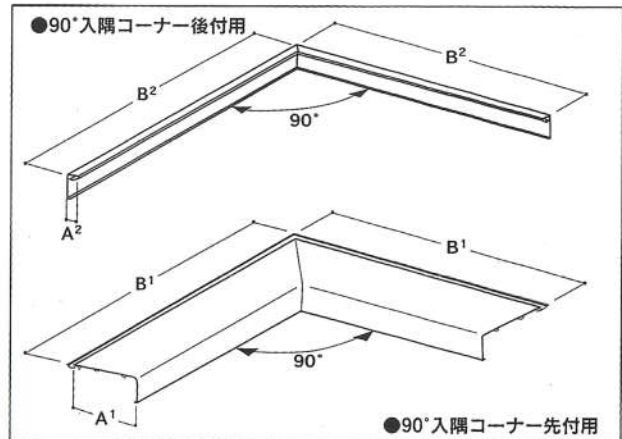
笠木本体コーナー部(入隅)

■90°入隅コーナー先付用

商品番号	製品幅A ¹	製品幅B ¹	梱包入数	附属品(定尺1本当り)
TKA-046	125mm	646.8mm	1本	笠木受 4ヶ 丸木ねじ 8本 フィッシャープラグ 8本 角座金 8枚 なベテクス 4本
TKA-047	175	696.5		
TKA-048	225	746.8		

■90°入隅コーナー後付用

商品番号	製品幅A ²	製品幅B ²	梱包入数
TKA-056 (W=150用)	25mm	650mm	1本
TKA-057 (W=200用)		700	
TKA-058 (W=250用)		750	
TKA-059 (W=175用)	50	675	
TKA-060 (W=225用)		725	
TKA-061 (W=275用)		775	



部 品

■木口キャップ

姿図	商品番号	製品幅W	取付勝手	梱包入数
左端用 	TBA-041	W=150mm用	右端用	1ヶ
	TBA-042		左端用	
	TBA-043	175	右端用	
	TBA-044		左端用	
右端用 	TBA-045	200	右端用	
	TBA-046		左端用	
	TBA-047	225	右端用	
	TBA-048		左端用	
	TBA-049	250	右端用	
	TBA-050		左端用	
	TBA-051	275	右端用	
	TBA-052		左端用	


■調整板

姿 図	
記 号	OY-303
t(肉厚)	1.6mm
梱包入数	50枚

■ジョイント

姿図	商品番号	製品幅W	取付勝手
	TBA-021	W=150mm用	4ヶ
	TBA-022	175	
	TBA-023	200	
	TBA-024	225	
	TBA-025	250	
	TBA-026	275	

■シール剤受

姿 図	
記 号	OY-306
定 尺	500mm
梱包入数	10本



北海道軽金属株式会社

〒004-0031 札幌市厚別区上野幌1条1丁目 TEL 011-895-0011(代) FAX 011-895-0012